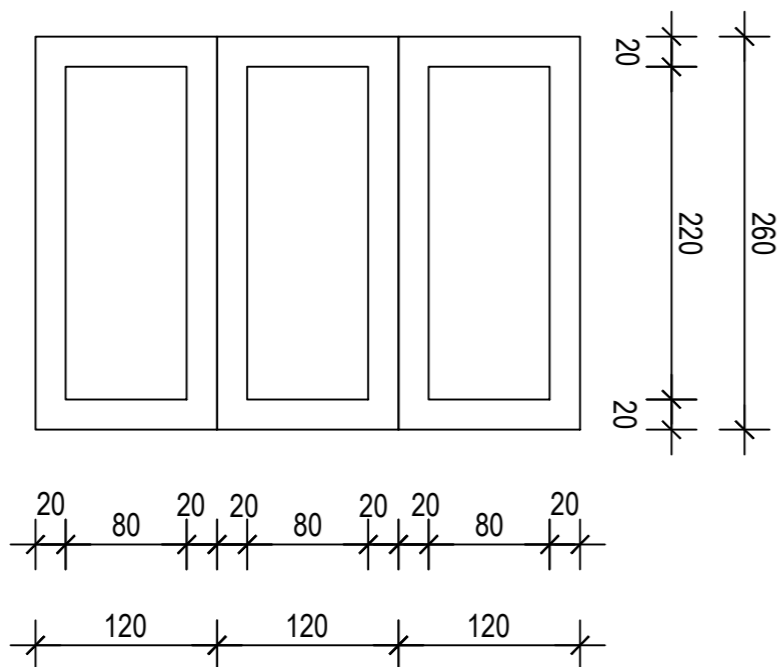
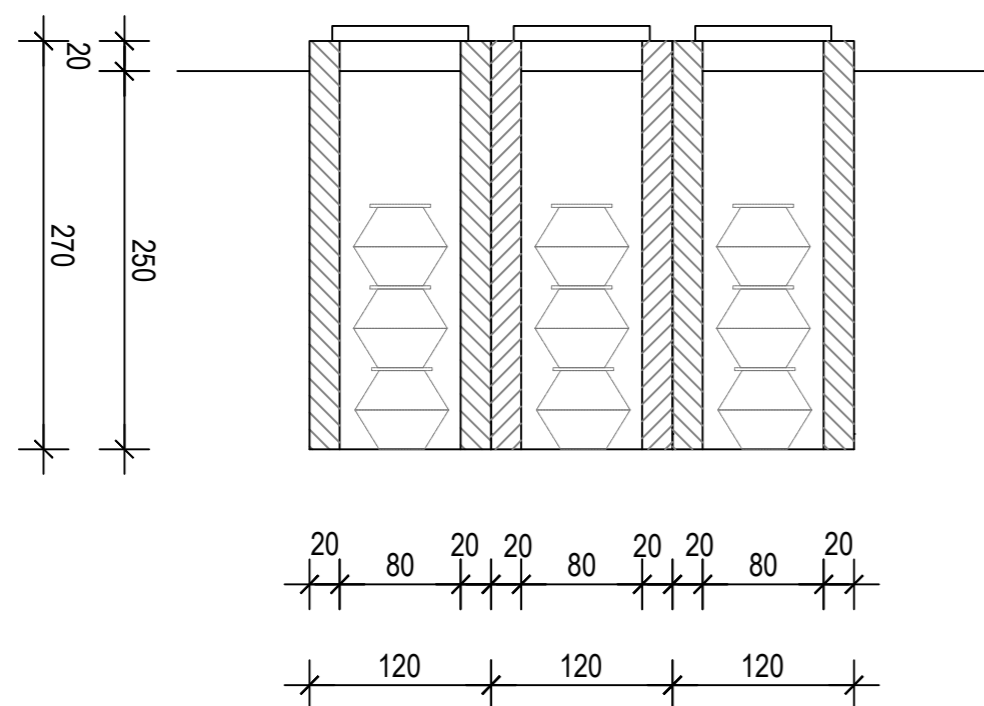


JEDNOSTRUKI ZEMLJANI GROB - 3 ukopna mjesta

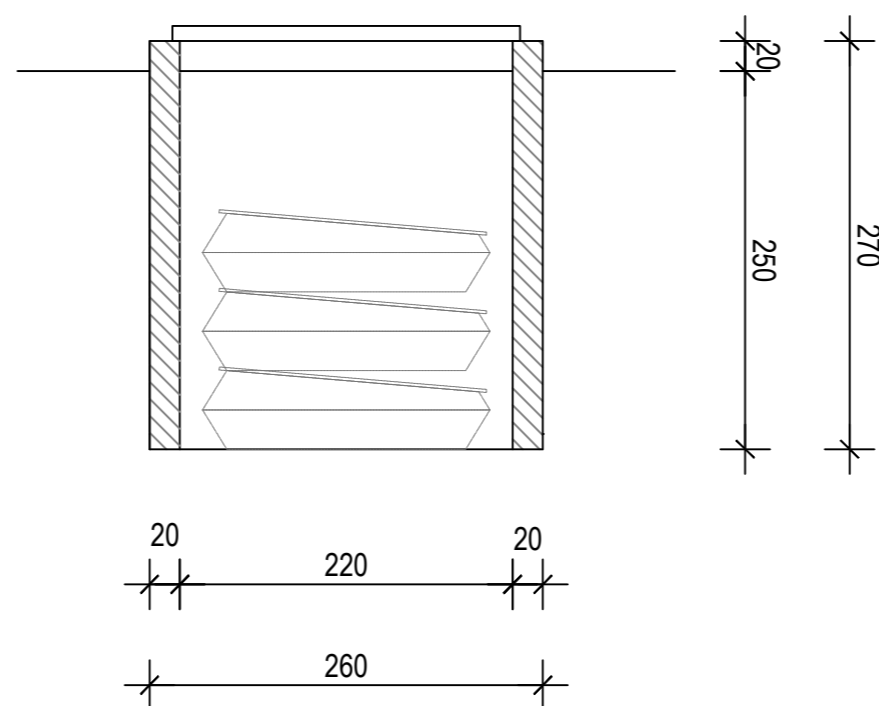
TLOCRT



POPREČNI PRESJEK



UZDUŽNI PRESJEK



OPĆINA JELENJE  
URBANISTIČKI PLAN UREĐENJA  
MJESNOG GROBLJA U JELENJU

4. NAČIN I UVJETI GRADNJE

|   |   |
|---|---|
| Županija:   | PRIMORSKO-GORANSKA  |
| Općina :  | JELENJE   |
| Naziv prostornog plana:<br>Faza izrade:   | URBANISTIČKI PLAN UREĐENJA MJESNOG GROBLJA U JELENJU<br>PRIJEDLOG PLANA ZA JAVNU RASPRAVU   |
| Naziv kartografskog prikaza:  | GROBNA MJESTA   |
| Broj kartografskog prikaza: 4.3.  | Mjerilo kartografskog prikaza 1 : 100   |
| Odluka o izradi plana:<br>Službene novine Općine Jelenje 25/19  | Odluka o donošenju plana  |
| Objava javne rasprave:  | Javni uvid održan:<br>- od:<br>- do:  |
| Pečat tijela odgovornog za provođenje javne rasprave:<br><br>M.P.   | Odgovorna osoba za provođenje javne rasprave:<br><br>Gordana Tomas, dipl.iur., pročelnica   |
| Pravna osoba koja je izradila plan:   | ARHEO d.o.o., Zagreb<br>Tomislavova 11  |
| Pečat pravne osobe koja je izradila plan:<br><br>M.P.   | Direktor : Aron Varga, dipl.ing.arh.,ovlašt.arh.  |
| Stručni tim u izradi plana:<br>Aron Varga, dipl.ing.arh.- ovlašteni arhitekt<br>Mario Pezelj, dipl.ing.arh. - ovlašteni arhitekt urbanist<br>Branimir Fojs, dipl.ing.arh. - ovlašteni arhitekt<br>Robert Jakovina, dipl. ing.arh. - ovlašteni arhitekt<br>Vedran Vuletić, mag.ing.arch. | Patrik Filaković, dipl.ing.prom.<br>Ivica Krnić, mag.ing.aedif.<br>Damir Batarelo, dipl.iur.<br>Vanessa Varga, mag. museol.<br>Vera Varga, dipl. biolog<br>Mile Naglič, ing.el. |
| Odgovorni voditelj izrade plana:  | Aron Varga,dipl.ing.arh.,ovlašt.arh.  |
| Pečat općinskog vijeća:<br><br>M.P.   | Predsjednik općinskog vijeća:<br><br>Luka Zaharija  |
| Istovjetnost prostornog plana s izvornikom ovjerava:<br><br>.....   | Pečat nadležnog tijela:<br><br>M.P.   |